

MOOVY

Easy to install, MOOVY series sliding gate operators of QUIKO are the perfect choice to automate any type of sliding gate; thanks to the wide range of available models indeed, customer can choose the most appropriate opener depending on the weight of the gate to be automated. The frontal manual release lever allows the user to manually handle the gate in case of emergency, for example, during electrical blackouts. The proper operation of the motor is guaranteed for long time thanks to the sturdy materials used for its production like aluminum, bronze and steel. Wear and tear of the internal mechanical parts is kept to a minimum since the reducer is highly lubricated with permanent grease. MOOVY series gearmotors can handle sliding gates of large sizes and are, therefore, also suitable for heavy duty applications in the industrial field; thanks to its powerful motor indeed, QK-M2000 model can handle sliding gates with a maximum weight of 2000Kg.

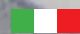
Semplici da installare, i motoriduttori QUIKO della serie MOOVY costituiscono la giusta scelta per l'automatizzazione di qualsiasi tipo di cancello scorrevole; grazie alla vasta gamma di modelli disponibili infatti, l'utente può scegliere il motoriduttore più adatto a sé, a seconda del peso del cancello da movimentare. La leva di sblocco frontale consente all'utente di movimentare il cancello manualmente per bypassare casi di emergenza, come per esempio i blackout elettrici. Il corretto funzionamento del motoriduttore negli anni è garantito dalla robustezza dei materiali utilizzati per la sua costruzione quali alluminio, bronzo e acciaio. L'usura della meccanica interna è ridotta al minimo mediante l'elevata lubrificazione del riduttore, che avviene a grasso permanente. La serie di motoriduttori MOOVY di QUIKO riesce a movimentare cancelli scorrevoli di notevoli dimensioni ed è quindi adatta anche ad un utilizzo intensivo in campo industriale; il modello QK-M2000 infatti, grazie al potente motore montato, può movimentare ante scorrevoli dal peso massimo di 2000Kg.

Simple to install, les opérateurs QUIKO de la série MOOVY constituent le juste choix pour l'automatisation de tous les types de portails coulissants; grâce à la vaste gamme de modèles disponibles, en effet, l'utilisateur peut choisir l'opérateur le plus adapté, selon le poids du portail à manœuvrer. Le levier de déblocage frontal permet à l'utilisateur de déverrouiller le portail en cas d'urgence, comme par exemple les manques d'électricité. Le fonctionnement correct de l'opérateur à long terme est garanti par la robustesse des matériaux utilisés pour sa construction: aluminium, bronze et fer. L'usure de la mécanique est réduite grâce à la lubrification du réducteur avec graisse. La série des opérateurs MOOVY de QUIKO peut motoriser des portails coulissants de grandes dimensions et il est donc apte aussi à une utilisation intensive dans le domaine industriel; en effet, le modèle QK-M2000, grâce à son puissant moteur peut manœuvrer des portails jusqu'à 2000Kg.



Quiko Italy
Via Seccalegno, 19
36040 Sossano (VI) - Italy
Tel. +39 0444 785513
Fax +39 0444 782371
info@quikoitaly.com
www.quikoitaly.com



 MADE IN ITALY

QUIKO can technically improve the quality of its products without any prior notice.

QUIKO può apportare ai suoi prodotti modifiche tecniche, migliorative della qualità, senza preavviso.

Quiko se réserve le droit d'apporter des modifications et améliorations techniques sans préavis.

quilo®
opening solutions

quilo®
opening solutions

MOOVY

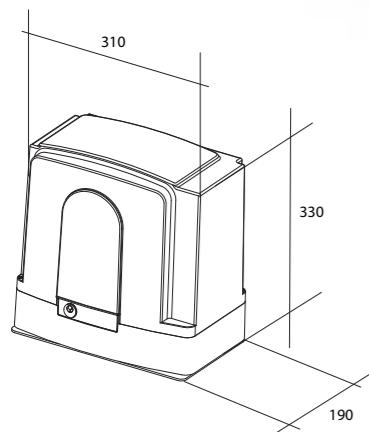


QK-M800 230Vac max 800kg
QK-M1200 230Vac max 1200kg
QK-M2000*1 230Vac max 2000kg
QK-M1000B 24Vdc max 1000kg

*1 With ventilation system
 Con sistema di ventilazione
 Avec système de ventilation

**NEW: FX VERSION FOR HIGH SPEED
 FOR SECURITY APPLIANCES
 20 m/MIN**

QK-M800BFX 24Vdc max 800kg



Manual release system
 Sblocco manuale
 Déblocage manuel



Long lasting gears
 Ingranaggi lunga durata
 Engrenages longue durée

TECHNICAL FEATURES	DATI TECNICI	DONNEES TECHNIQUES	HIGH SPEED				
			QK-M800BFX	QK-M1000B	QK-M800	QK-M1200	QK-M2000
Power	Alimentazione	Alimentation	24Vdc	24Vdc	230Vac 50 / 60Hz	230Vac 50 / 60Hz	230Vac 50 / 60Hz
Current absorbed (motor) (A)	Assorbimento motore (A)	Intensità (A)	11	11	1,3	1,5	2,4
Power absorbed (W)	Potenza assorbita (W)	Puissance absorbée (W)	280	280	270	330	600
Capacitor (µF)	Condensatore (µF)	Condensateur (µF)	-	-	16	16	16
Protection level (IP)	Grado di protezione (IP)	Indice de protection (IP)	54	54	54	54	54
Speed (m/min)	Velocità (m/min)	Vitesse (m/min)	20	12	12	12	12
Max. gate weight (kg)	Peso max. cancello (kg)	Poids maxi portail (kg)	800	1000	800	1200	2000
Working temp. (°C Min/Max)	Temp. di esercizio (°C Min/Max)	Temp. de service (°C Min/Max)	-30/+70	-30/+70	-30/+70	-30/+70	-30/+70
Thermal protection (°C)	Termoprotezione (°C)	Protection thermique (°C)	-	-	140	140	140
Insulation class	Classe di isolamento	Classe d'isolation	F	F	F	F	F
Working cycle (%)	Ciclo di lavoro (%)	Cycle de travail (%)	100	100	50	50	70
Weight (kg)	Peso (kg)	Poids (kg)	10	10	12	14	17



QK-M800KIT 230Vac max 800kg
QK-M1200KIT 230Vac max 1200kg
QK-M2000KIT 230Vac max 2000kg

QK-M1000BKIT 24Vdc max 1000kg
QK-M800BKITFX 24Vdc max 800kg
HIGH SPEED 20 m/MIN

**32 PCS
 PALLET**



KIT LIGHT

KIT FULL

Gearmotor + Control board with 433,92MHz receiver and Antenna + Counterplate + 4 channel transmitter + Pair of IR photocells + Flashing lamp + Key switch

Motoriduttore + Centrale con radiorecivente 433,92MHz e Antenna + Contropiastra + Telecomando quadricanale + Coppia di fotocellule IR + Lampeggiante + Selettore a chiave

Motorréducteur + Logique de commande avec récepteur radio 433,92MHz et Antenne + Patte de fixation + Emetteur 4 canaux + Jeu de photocellules IR + Feu clignotant + Sélecteur à clé

The content of the package may vary; consult the retailer
 Il contenuto della confezione potrebbe variare; contattare il rivenditore
 Le contenu du paquet peut varier; contactez revendeur

OPTIONALS



QK-CE220RL4

230V control board with 433,92MHz radioreceiver (replacement)

Centrale 230V con radiorecivente 433,92MHz (ricambio)

Logique de commande 230V avec récepteur 433,92MHz (rechange)



QK-CE24V

24V control board with 433,92MHz radioreceiver for QK-M800BFX

Centrale 24V con radiorecivente 433,92MHz per QK-M800BFX

Logique de commande 24V avec récepteur pour QK-M800BFX

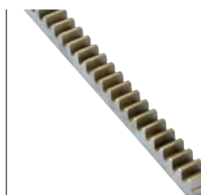


QK-CRN

22x22x1000 nylon rack (M4). Screw mount

Cremaigliera in nylon 22x22x1000 (M4). Ad avvitare

Crémaillère nylon 22x22x1000 (M4). À visser



QK-CRF2222

22x22x1000 iron rack (M4). Weld mount

Cremaigliera in ferro 22x22x1000 (M4). A saldare

Crémaillère acier 22x22x1000 (M4). À souder



QK-CRF3012

30x12x1000 iron rack (M4). Screw mount

Cremaigliera in ferro 30x12x1000 (M4). Ad avvitare

Crémaillère acier 30x12x1000 (M4). À visser



QK-CP

Counterplate

Contropiastra

Patte de fixation



QK-BPACK1

2 x 12V batteries

2 batterie 12V

2 batteries 12V

